



Steckvorrichtung 10 A

2-polig

BN
74 010-01

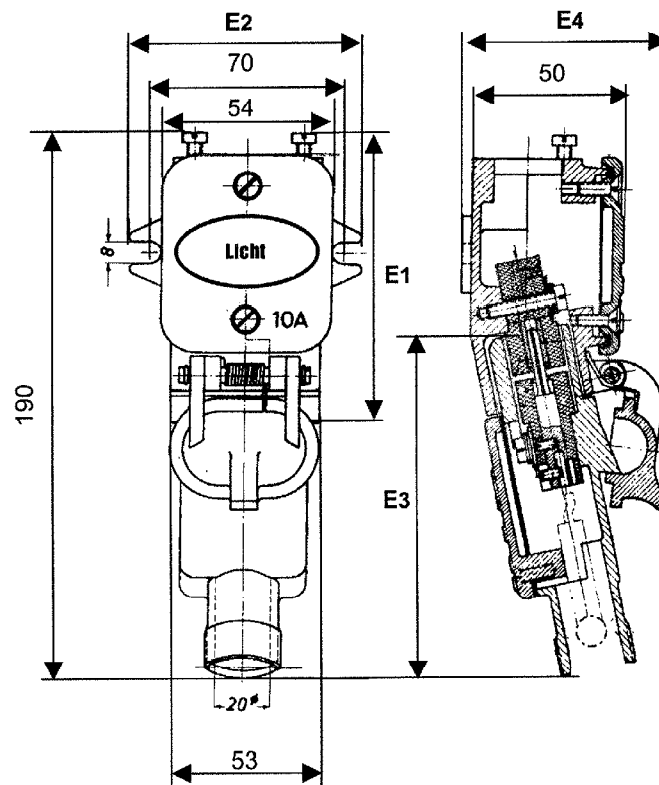
Ersatz für BN 74010-1 Ausgabe Juni 2000

1 Anwendungsbereich

Die BN 74010-01 gilt für Schienenfahrzeuge und Betankungsanlagen für Dieselkraftstoff der DB AG

2 Funktionale Anforderungen

Es sind die DS 975/1 und die TRbF 511 Ausgabe 1986-03-00 zu beachten. Die Richtlinie gilt für den Bau von Grenzwertgebern an ortsfesten Tanks, die zur Lagerung von Heizöl EL nach DIN 51603-1 sowie Dieselkraftstoff nach DIN EN 590 bestimmt sind.



Bezeichnungsbeispiel:

Bezeichnung einer Steckvorrichtung 10A, 2-polig, nach BN 74 010-01:
Steckvorrichtung BN 74010-01.1/1.2 – 24 V

Fortsetzung Seite 2

Sachmerkmal-Verzeichnis: BN 74 010-10

Fachlich zuständige Stelle: FTZ TZD 2 München

Geschäftsstelle: Forschungs- und Technologiezentrum, TZD 2 Delitzsch

2.1 Zitierte Normen und Vorschriften

TRbF 511	Richtlinie für den Bau von Grenzwertgebern
DS 975/1	Beschreibung der Selbstbedienungszapfsäulen
DIN EN 590	Kraftstoffe für Kraftfahrzeuge - Dieseldieselkraftstoff - Anforderungen und Prüfverfahren; Deutsche Fassung EN 590:1999
DIN 51603-1	Flüssige Brennstoffe - Heizöle - Teil 1: Heizöl EL; Mindestanforderungen

3 Zubehöre, Einzelteile

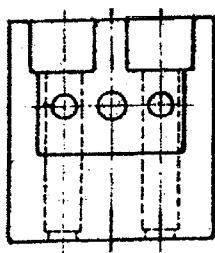
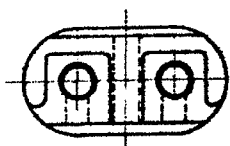


Abbildung 2-poliger Steckesatz



Benennung	DB-Material-Nr.	DB-Zeichnungs-Nr.
Scheibe A 5,3/10 x 1	00149860	1Fle 000.0.74.000.003 Tl. 26
Steckerstift 7 Ø x 59	00226742	1Fle 000.0.74.000.003 Tl. 25
Zylinderschraube M5 x 16	00144950	1Fle 000.0.74.000.003 Tl. 20
Zahnscheibe A 5,3	00142541	1Fle 000.0.74.000.003 Tl. 19
Zylinderschraube M5 x 25	00144971	1Fle 000.0.74.000.003 Tl. 17
Steckerhülse	00226737	1Fle 000.0.74.000.003 Tl. 11
Einsatz aus Melamin	00226756	1Fle 000.0.74.000.003 Tl. 8
Klappdeckel	00743554	1Fle 000.0.74.000.003 Tl. 2
Federscheibe B5	00142186	4Fib 000.0.89.023.024 Tl. 6
Sechskantmutter	00218434	4Fib 000.0.89.023.024 Tl. 5

4.1 Maße

Die in der Darstellung angeführten Maße sind keine Konstruktionsmaße. Ausschlaggebend sind alleine die Angaben der in der Sachmerkmaliste angegebenen Zeichnungen. Umriß- sowie Einbaumaße sind in mm angegeben.

4.2 Kennzeichnung

Farbanstrich des Klappdeckels bei Betriebsspannung 24 V → gelb (RAL 1004)

Farbanstrich des Klappdeckels bei Betriebsspannung 110 V → olivgrün (RAL 6003)