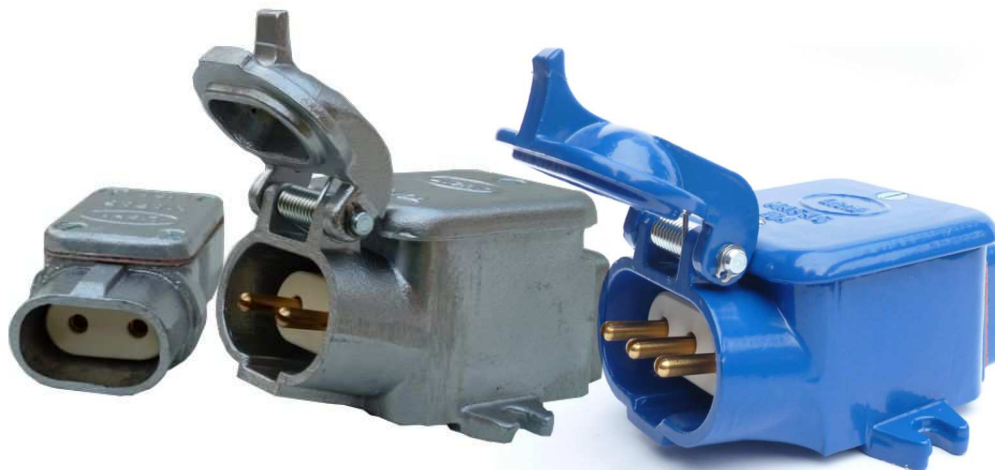


Datenblatt

Grenzwertgeber Steckvorrichtung 10A

für Schienenfahrzeuge und für Betankungsanlagen für Dieselkraftstoffe, Heizöl und AdBlue / AUS 32
entspricht der Bahn Norm BN 74 010-01, BN 74 010-02, TAB 01, TAB 02, ...



Einsatzbereich:

- Steckvorrichtung für Schienenfahrzeuge als Grenzwertgeber.
- Betankungsanlagen für AdBlue zur Füllstandsüberwachung.
- Betankungsanlagen für Dieselkraftstoffe zur Füllstandsüberwachung.
- Betankungsanlagen für Heizöl zur Füllstandsüberwachung.
- Lokbeleuchtung.

Beschreibung:

Die Steckvorrichtung 10A wird in 2-poliger Steckverbindung für Dieselkraftstoffe ausgeführt. Sie ist jedoch auch in einer 3-poligen Ausführung für Heizöl oder AdBlue verfügbar.

Als Kontaktsystem sind Stift/Buchsenkontakte vorhanden. Der Stecker wie auch die Dose kann wahlweise mit Stift- oder Buchsenkontakten geliefert werden.






Der Stecker und die Dose sind gegen Verpolung geschützt.

Am Dosengehäuse befindet sich ein Klappdeckel der durch eine Feder geschlossen gehalten wird. Der Klappdeckel sichert den eingesteckten Stecker gegen herausziehen.

Technische Daten:

Gehäusematerial:	Aluminium-Druckguss
Varianten:	Dose oder Stecker
Anzahl der Pole:	2 (Dieselkraftstoff) oder 3 (Heizöl / AdBlue)
Kontaktsystem:	Stift- oder Buchsenkontakt (male/female)
Kontaktmaterial:	E-CuZn (Messing)
Schutzart:	IP54 gesteckt/gekuppelt
Max. Bemessungsstrom:	10A
Max. Bemessungsspannung:	42DCV
Temperaturbereich:	-30°C bis + 90°C
Resistent gegen:	Dieselmkraftstoffe nach DIN EN590 Heizöl nach DIN 51603

Grenzwertgeber Steckvorrichtung 2-polig

Beschreibung	Kontakt-Typ	Anwendung Dieselkraftstoff	Bestell-Nr.	Referenzen / Normen / Vorschriften
 <p>Dose 2-polig mit Anschlußstutzen</p>	Buchsen- Kontakt	Montageort: Lokomotive Gewicht: 0,45kg	B000	BN 74010-01 Fld 26.97.BI6 / 007343, 037358
 <p>Dose 2-polig mit Anschlußstutzen</p>	Stift- Kontakt	Montageort: Lokomotive Gewicht: 0,45kg	B022	BN 74010-01 Fld 26.97.BI6 / 037416, 022349, 008102/50131647
 <p>Dose 2-polig mit Anschlußstutzen</p>	Stift- Kontakt	Bei Betriebsspannung 24V muss der Deckel gelb lackiert sein. gem. BN 74-010-01 Montageort: Lokomotive Gewicht: 0,45kg	B022-La1004 Alt: B022B10570L a008	BN 74010-01
 <p>Stecker 2-polig</p>	Buchsen- Kontakt	Montageort: Tankstelle Gewicht: 0,25kg	B091	BN 74010-01 DIN EN 13616 Fld 26.97.BI6 / 012688, 045018
 <p>Stecker 2-polig</p>	Stift- Kontakt	Montageort: Tankstelle Gewicht: 0,25kg	B003	BN 74010-01 DIN EN 13616 Fld 26.97.BI6 / 007344

Grenzwertgeber Steckvorrichtung 3-polig

Beschreibung	Kontakt-Typ	Anwendung	Bestell-Nr.	Referenzen / Normen / Vorschriften
 Dose 3-polig mit Anschlußstutzen	Stift-Kontakt	AdBlue / AUS32, Heizöl Für AdBlue / AUS 32 Dose <u>mu</u> ss komplett blau lackiert sein, gem TAB 01 Montageort: Lokomotive Gewicht: 0,5kg	B025-L	BN 74010-01 BN 74010-02 TAB 01 TAB 02 TRwS 781.2
 Dose 3-polig mit Anschlußstutzen	Stift-Kontakt	Für Heizöl Montageort: Lokomotive Gewicht:0,5kg	B025	BN74 010-01 BN74 010-02 Fld 26.97.BI10 / 008120
 Dose 3-polig mit Anschlußstutzen	Stift-Kontakt	Bei Betriebsspannung 24V <u>mu</u> ss der Deckel gelb lackiert sein. gem. BN 74-010-01 Montageort: Lokomotive Gewicht:0,5kg	B025-La1004	BN74 010-01 BN74 010-02
 Dose 3-polig mit Anschlußstutzen	Buchsen-Kontakt	Für Heizöl Montageort: Lokomotive Gewicht:0,5kg	BK016	BN74 010-01 BN74 010-02 Fld 26.97.BI10 / 018202
 Stecker 3-polig	Buchsen-Kontakt	Für Heizöl Montageort: Tankstelle Gewicht:0,3kg	BK002	BN74 010-01 BN74 010-02 DIN EN 13616 Fld 26.97.BI10 / 030606
 Stecker 3-polig	Buchsen-Kontakt	Für AdBlue / AUS 32 Der Deckel <u>mu</u> ss blau lackiert sein, gem. TAB 01 Montageort: Tankstelle Gewicht:0,3kg	BK002-L5010-Deckel	BN 74010-01 BN 74010-02 TAB 01 TAB 02 TRwS 781.2 DIN EN 13616
 Stecker 3-polig	Stift-Kontakt	Für Heizöl Montageort: Tankstelle Gewicht:0,3kg	Bk005	BN74 010-01 BN74 010-02 DIN EN 13616 Fld 26.97.BI10 / 015251

Anwendungsbeispiel:

Steckvorrichtung für Schienenfahrzeuge als Grenzwertgeber



Ausführungen für AdBlue, Betriebsspannung 24V, Heizöl



Betriebsspannung 24V Diesel

Betriebsspannung 24V Heizöl

AdBlue

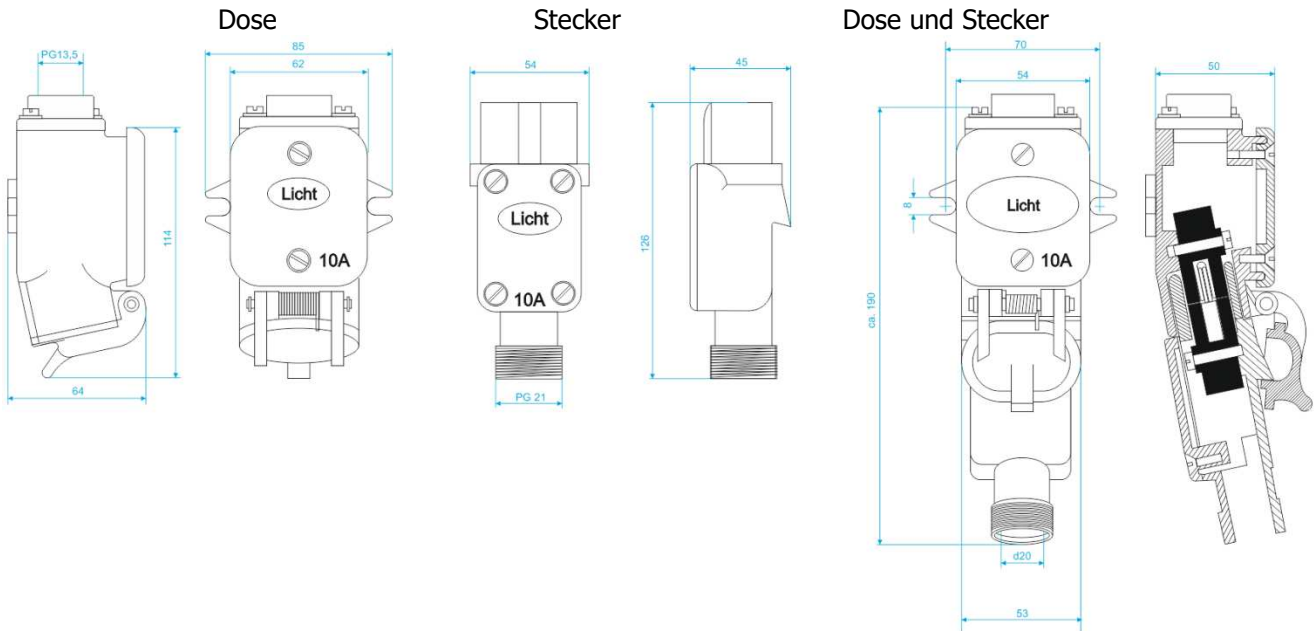
gesteckte 2polige Kupplung

Normen und Vorschriften:

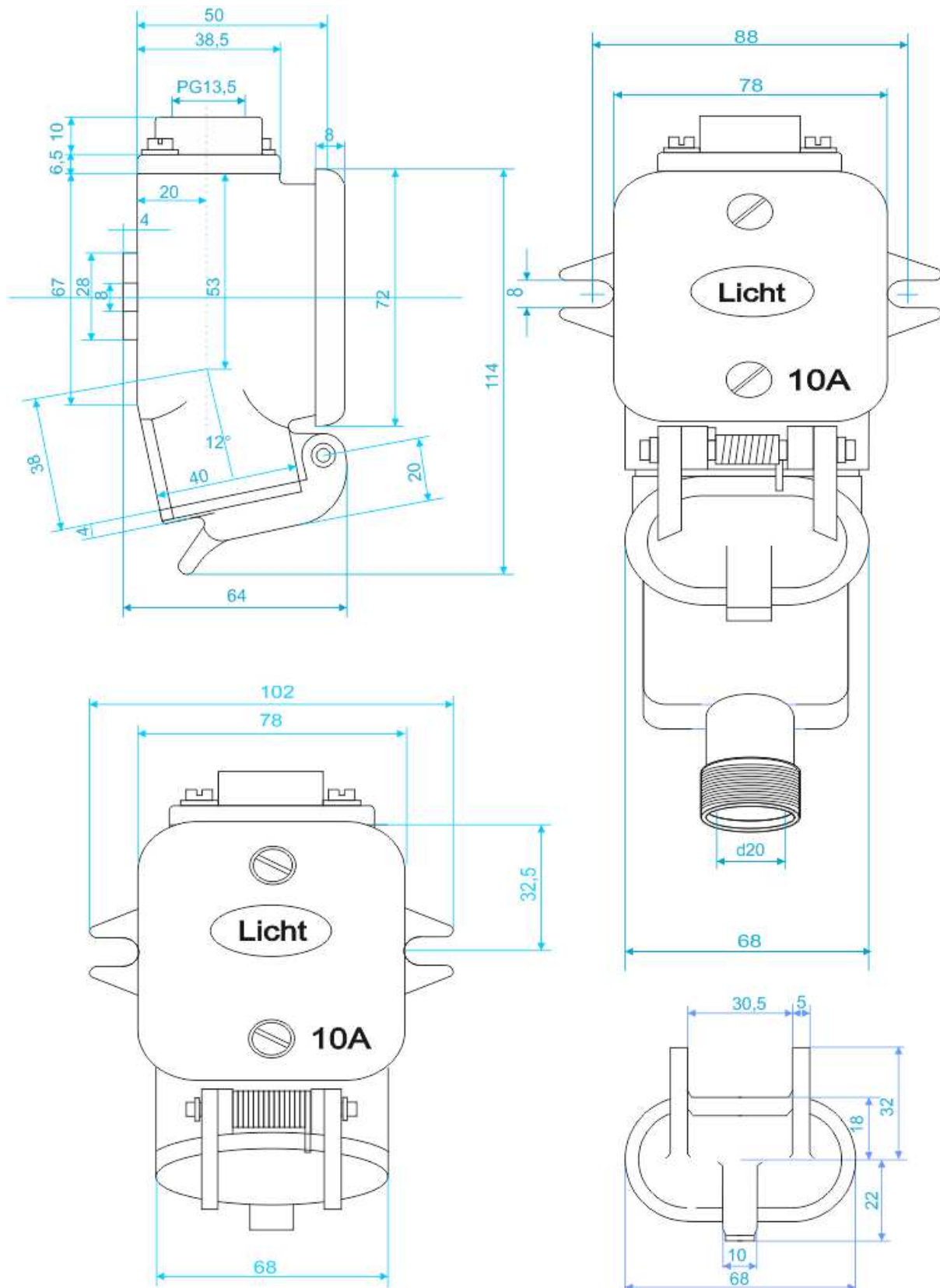
TRbF511	Richtlinie für den Bau von Grenzwertgebern
DS975/1	Beschreibung der Selbstbedienungszapfsäulen
DIN EN590	Kraftstoffe für Kraftfahrzeuge – Dieseldieselkraftstoff- Anforderung und Prüfverfahren; Deutsche Fassung EN 590:1990
DIN 51603-1	Flüssige Brennstoffe –Heizöle- Teil 1: Heizöl EL; Mindestanforderungen
DIN EN 13616	Überfüllsicherung für ortsfeste Tanks für flüssige Brenn- und Kraftstoffe
ISO 22241/DIN 70070/AUS32	wässrige Harnstofflösung
Bahn Norm (BN)	BN 74 010-01 Dieseldieselkraftstoffe
Bahn Norm (BN)	BN 74 010-02 Heizöl
Bahn Norm (BN)	BN 411 013-01 Schnittstelle zw. Tankanlage u. Schienenfahrzeuge (geschlossenes Befüllsystem)
Bahn Norm (BN)	BN 411 013-02 Schnittstelle zw. Tankanlage u. Schienenfahrzeuge (offenes Befüllsystem)
DB Energie GmbH TAB 01	Technische Anschlussbedingungen 01 - geschlossenes Befüllsystem für wässrige Harnstofflösung (AdBlue)
DB Energie GmbH TAB 02	Technische Anschlussbedingungen 02 - offenes Befüllsystem für wässrige Harnstofflösung (AdBlue)
TRwS 781.2	Betankung von Kraftfahrzeugen mit wässriger Harnstofflösung
STANAG 3756	Facilities and Equipment for Receipt and Delivery of Liquid Fuels
Zolltarifnummer:	85369085
Ursprungsland:	Germany

Stand 07-2019

Zeichnungen Grenzwertgeber Steckvorrichtung 2polig (Dieselkraftstoff):



Abmessungen: Grenzwertgeber Steckvorrichtung (AdBlue und Heizöl) 10A Dose 3polig



Zeichnungen Grenzwertgeber Steckvorrichtung 3polig (AdBlue und Heizöl):

